

Pakowarki próżniowe Stołowa pakowarka próżniowa, 8 m³/godz., 310 mm

Nr pozycji _____

Nr modelu _____

Nazwa _____

Nr SIS _____

AIA # _____



602178 (EVP08D)

Stołowa pakowarka próżniowa, wydajność pompy 8 m³/godz., długość spawu 310 mm, wymiary komory 334 x 351 x 170 mm, bez możliwości gazu.

Podstawowa charakterystyka

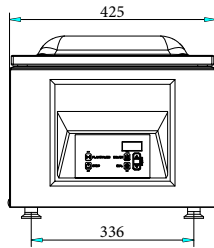
- Stołowa pakowarka próżniowa z pompą z olejowym smarowaniem.
- Ustawienie poziomu próżnia za pomocą dokładnego czujnika próżniowego, który nie potrzebuje kalibrowania.
- Komora próżniowa urządzenia wyprodukowana ze stali nierdzewnej z okrągłymi narożnikami do łatwego czyszczenia.
- Solidna pokrywa z tworzywa transparentnego (PMMA) z okrągłymi narożnikami, która otworzy się automatycznie pod koniec cyklu.
- Cyfrowy ekran sterowania odporny przeciw cieczo- i wilgoci i kurzowi.
- Do ustawienia 10 różnych programów, z możliwością ustawienia poziomu próżnia, dodatkową próżnię i czas zgrzewania.
- Jeden program do pakowania próżniowego w stoikach.
- Czas zgrzewania od 0,1 do 6 sekund.
- Specjalny cykl do oczyszczania oleju pompy (H2O out).
- Automatyczne ostrzeżenia o tym, że żywność jest za gorąca, o usterkach podczas pakowania, o braku gazu albo potrzebę wymiany oleju.
- Możliwość zewnętrznego pakowania próżniowego poza komorą próżniową za pomocą dodatkowego akcesoria (zamawia się odrębnie).
- W komplecie są 2 PE wkładki do obniżenia głębokości komory próżniowej.
- Listwa zgrzewająca o długości 310 mm, łatwo wyjmowana do czyszczenia.

Konstrukcja

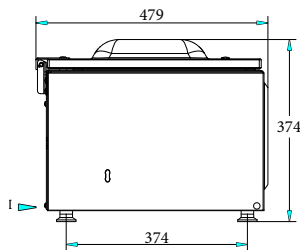
- Wyprodukowane w całości ze stali nierdzewnej 304 AISI.
- Prosty dostęp dla serwisu dzięki cięciu urządzenia przechylnemu na zawiasach.

APROBATA

Przód

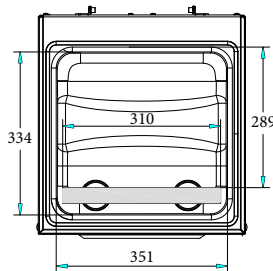


Bok

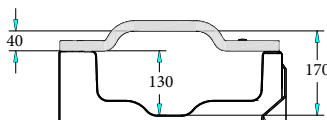


EI = Złącze elektryczne

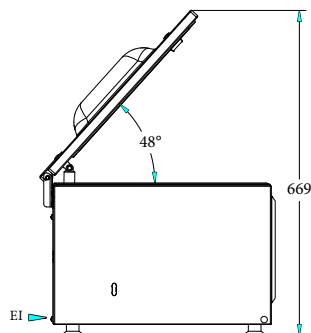
Góra



Other



Perspective



Elektryczne

Napięcie zasilania:

602178 (EVP08D)

220-240 V/1N ph/50-60 Hz

Moc całkowita:

0.6 kW

Kluczowe informacje:

Pojemność komory:

14.1 lt

Pompa:

8 m³/h

Pozycja listwy zgrzewającej:

Front

Długość listwy zgrzewającej:

310 mm

Maks. wymiar (komora + pokrywa):

334 x 351 x 170 mm

Wymiary komory (bez pokrywy):

289 x 347 x 130 mm

Ilość PE wkładek w komorze:

2

Dysza do gazu:

no gas

Wymiary zewnętrzne, szerokość:

425 mm

Wymiary zewnętrzne, głębokość:

479 mm

Wymiary zewnętrzne, wysokość:

374 mm

Ciężar netto:

35.5 kg